

Biegeservice

Angebot Bestellung

Ihre Kontaktdaten:

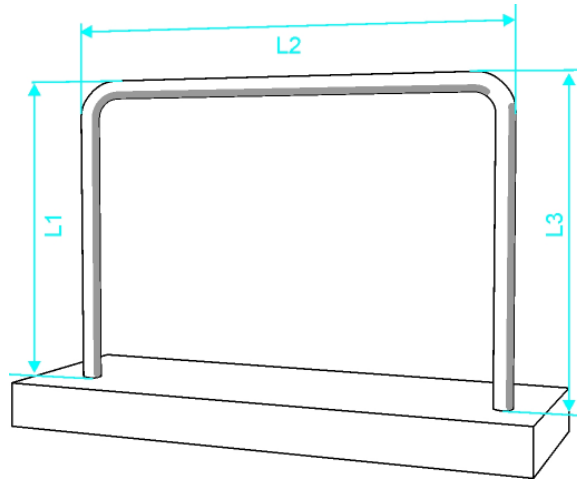
Name:

Firma:

Straße:

PLZ, Ort:

Tel. / Fax.



Maßangaben in mm

Pos.	Material	Stück	Rohr Ø	L1	L2	L3
1						
2						
3						
4						
5						
6						
7						
8						
9						
10						

Stahl- und Anlagenbau Marcus Paulus
 Werner-von-Siemens-Str. 15b | D-66793 Saarwellingen

Tel. +49 (0) 68 38 / 83 07 78 | Fax. +49 (0) 68 38 / 86 18 38
 www.stahlus.de | e-mail: marcus@stahlus.de

Steuer-Nr.: 010/255/07955
 Bankverbindung: Kreissparkasse Saarlouis - BLZ: 593 501 10 - Konto: 87 00 52 60
 IBAN: DE53 5935 0110 0087 0052 60 SWIFT-BIC: KRSAD55XXX



Biegeservice

Angebot Bestellung

Ihre Kontaktdaten:

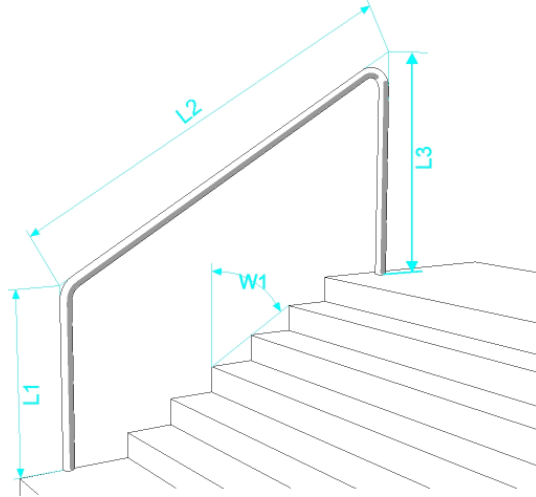
Name:

Firma:

Straße:

PLZ, Ort:

Tel. / Fax.



Maßangaben in mm bzw. Grad °

Pos.	Material	Stück	Rohr Ø	L1	L2	L3	W1
1							
2							
3							
4							
5							
6							
7							
8							
9							
10							



Meisterbetrieb – geprüfte Schweißer – Zertifizierter Schweißfachbetrieb
 Herstellerqualifikation Klasse B

Stahl- und Anlagenbau Marcus Paulus
 Werner-von-Siemens-Str. 15b | D-66793 Saarwellingen

Tel. +49 (0) 68 38 / 83 07 78 | Fax. +49 (0) 68 38 / 86 18 38
 www.stahlus.de | e-mail: marcus@stahlus.de

Steuer-Nr.: 010/255/07955
 Bankverbindung: Kreissparkasse Saarlouis - BLZ: 593 501 10 - Konto: 87 00 52 60
 IBAN: DE53 5935 0110 0087 0052 60 SWIFT-BIC: KRSAD55XXX



Biegeservice

Angebot Bestellung

Ihre Kontaktdaten:

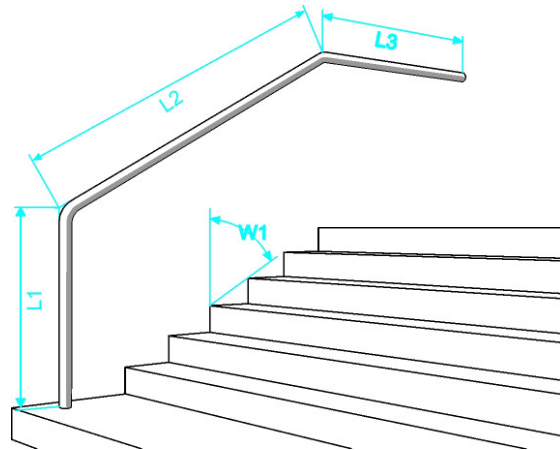
Name:

Firma:

Straße:

PLZ, Ort:

Tel. / Fax.



Maßangaben in mm bzw. Grad °

Pos.	Material	Stück	Rohr Ø	L1	L2	L3	W1
1							
2							
3							
4							
5							
6							
7							
8							
9							
10							



Meisterbetrieb – geprüfte Schweißer – Zertifizierter Schweißfachbetrieb
 Herstellerqualifikation Klasse B

Stahl- und Anlagenbau Marcus Paulus
 Werner-von-Siemens-Str. 15b | D-66793 Saarwellingen

Tel. +49 (0) 68 38 / 83 07 78 | Fax. +49 (0) 68 38 / 86 18 38
 www.stahlus.de | e-mail: marcus@stahlus.de

Steuer-Nr.: 010/255/07955
 Bankverbindung: Kreissparkasse Saarlouis - BLZ: 593 501 10 - Konto: 87 00 52 60
 IBAN: DE53 5935 0110 0087 0052 60 SWIFT-BIC: KRSAD55XXX



STAHL

**MARCUS
 PAULUS**
 Stahl- und Anlagenbau

Biegeservice

Angebot Bestellung

Ihre Kontaktdaten:

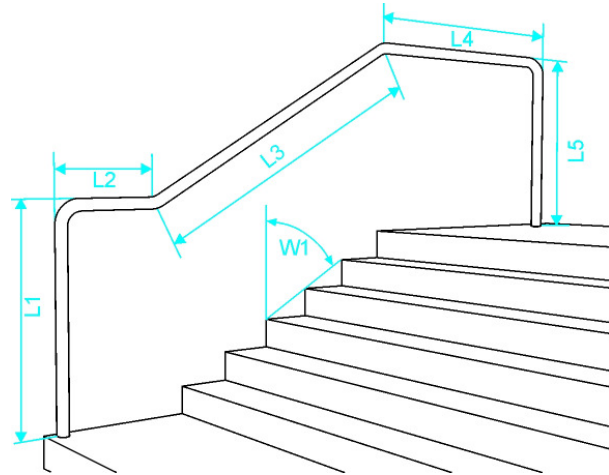
Name:

Firma:

Straße:

PLZ, Ort:

Tel. / Fax.



Maßangaben in mm bzw. Grad °

Pos.	Material	Stück	Rohr Ø	L1	L2	L3	L4	L5	W1
1									
2									
3									
4									
5									
6									
7									
8									
9									
10									



Meisterbetrieb – geprüfte Schweißer – Zertifizierter Schweißfachbetrieb
 Herstellerqualifikation Klasse B

Stahl- und Anlagenbau Marcus Paulus
 Werner-von-Siemens-Str. 15b | D-66793 Saarwellingen

Tel. +49 (0) 68 38 / 83 07 78 | Fax. +49 (0) 68 38 / 86 18 38
 www.stahlus.de | e-mail: marcus@stahlus.de

Steuer-Nr.: 010/255/07955
 Bankverbindung: Kreissparkasse Saarlouis - BLZ: 593 501 10 - Konto: 87 00 52 60
 IBAN: DE53 5935 0110 0087 0052 60 SWIFT-BIC: KRSAD55XXX



STAHL

MARCUS PAULUS
 Stahl- und Anlagenbau

Biegeservice

Angebot Bestellung

Ihre Kontaktdaten:

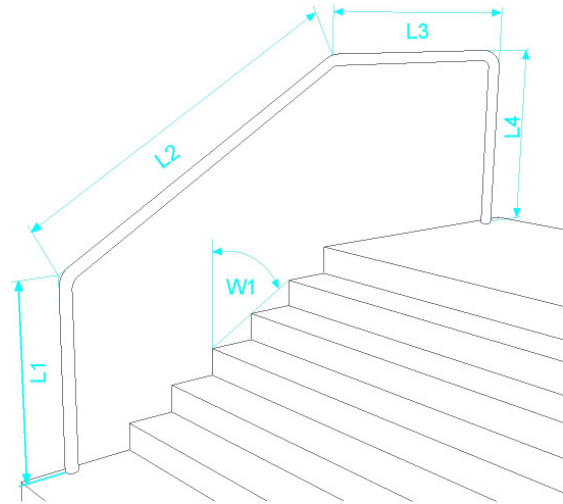
Name:

Firma:

Straße:

PLZ, Ort:

Tel. / Fax.



Maßangaben in mm bzw. Grad °

Pos.	Material	Stück	Rohr Ø	L1	L2	L3	L4	W1
1								
2								
3								
4								
5								
6								
7								
8								
9								
10								



Meisterbetrieb – geprüfte Schweißer – Zertifizierter Schweißfachbetrieb
 Herstellerqualifikation Klasse B

Stahl- und Anlagenbau Marcus Paulus
 Werner-von-Siemens-Str. 15b | D-66793 Saarwellingen

Tel. +49 (0) 68 38 / 83 07 78 | Fax. +49 (0) 68 38 / 86 18 38
 www.stahlus.de | e-mail: marcus@stahlus.de

Steuer-Nr.: 010/255/07955
 Bankverbindung: Kreissparkasse Saarlouis - BLZ: 593 501 10 - Konto: 87 00 52 60
 IBAN: DE53 5935 0110 0087 0052 60 SWIFT-BIC: KRSAD55XXX



Biegeservice

Angebot Bestellung

Ihre Kontaktdaten:

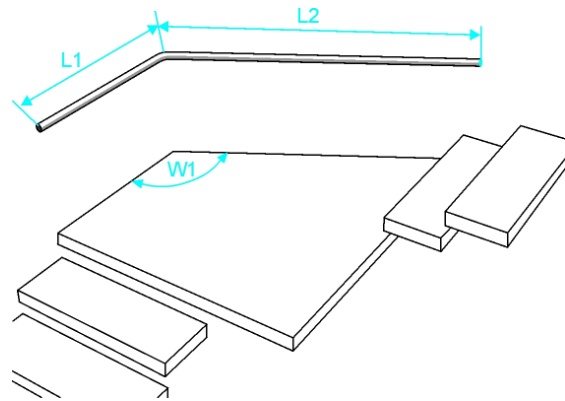
Name:

Firma:

Straße:

PLZ, Ort:

Tel. / Fax.



Maßangaben in mm bzw. Grad °

Pos.	Material	Stück	Rohr Ø	L1	L2	W1
1						
2						
3						
4						
5						
6						
7						
8						
9						
10						



Meisterbetrieb – geprüfte Schweißer – Zertifizierter Schweißfachbetrieb
 Herstellerqualifikation Klasse B

Biegeservice

Angebot Bestellung

Ihre Kontaktdaten:

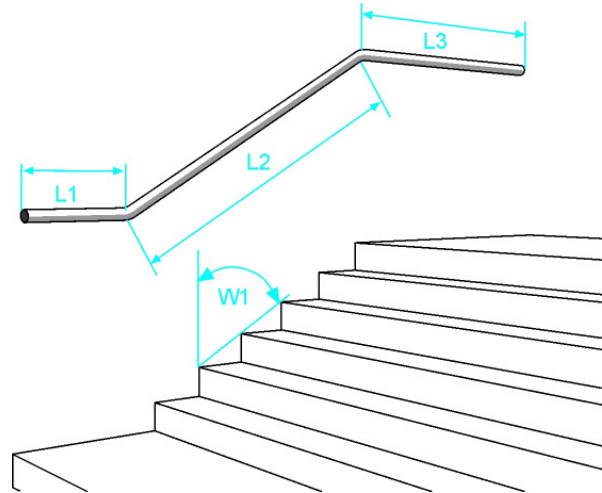
Name:

Firma:

Straße:

PLZ, Ort:

Tel. / Fax.



Maßangaben in mm bzw. Grad °

Pos.	Material	Stück	Rohr Ø	L1	L2	L3	W1
1							
2							
3							
4							
5							
6							
7							
8							
9							
10							

Stahl- und Anlagenbau Marcus Paulus
 Werner-von-Siemens-Str. 15b | D-66793 Saarwellingen

Tel. +49 (0) 68 38 / 83 07 78 | Fax. +49 (0) 68 38 / 86 18 38
 www.stahlus.de | e-mail: marcus@stahlus.de

Steuer-Nr.: 010/255/07955
 Bankverbindung: Kreissparkasse Saarlouis - BLZ: 593 501 10 - Konto: 87 00 52 60
 IBAN: DE53 5935 0110 0087 0052 60 SWIFT-BIC: KRSAD55XXX



Biegeservice

Angebot Bestellung

Ihre Kontaktdaten:

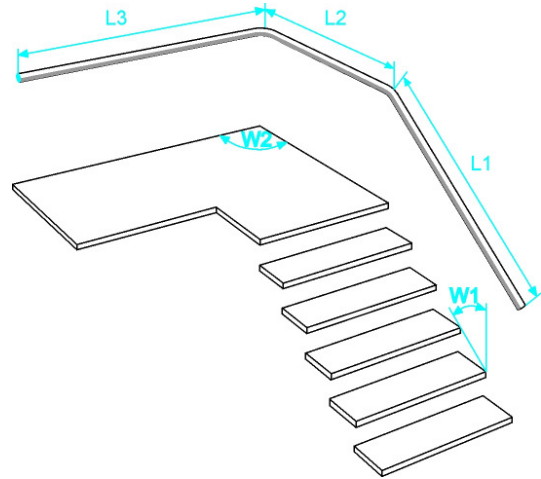
Name:

Firma:

Straße:

PLZ, Ort:

Tel. / Fax.



Maßangaben in mm bzw. Grad °

Pos.	Material	Stück	Rohr Ø	L1	L2	L3	W1	W2
1								
2								
3								
4								
5								
6								
7								
8								
9								
10								



Meisterbetrieb – geprüfte Schweißer – Zertifizierter Schweißfachbetrieb
 Herstellerqualifikation Klasse B

Stahl- und Anlagenbau Marcus Paulus
 Werner-von-Siemens-Str. 15b | D-66793 Saarwellingen

Tel. +49 (0) 68 38 / 83 07 78 | Fax. +49 (0) 68 38 / 86 18 38
 www.stahlus.de | e-mail: marcus@stahlus.de

Steuer-Nr.: 010/255/07955
 Bankverbindung: Kreissparkasse Saarlouis - BLZ: 593 501 10 - Konto: 87 00 52 60
 IBAN: DE53 5935 0110 0087 0052 60 SWIFT-BIC: KRSAD55XXX



Biegeservice

Angebot Bestellung

Ihre Kontaktdaten:

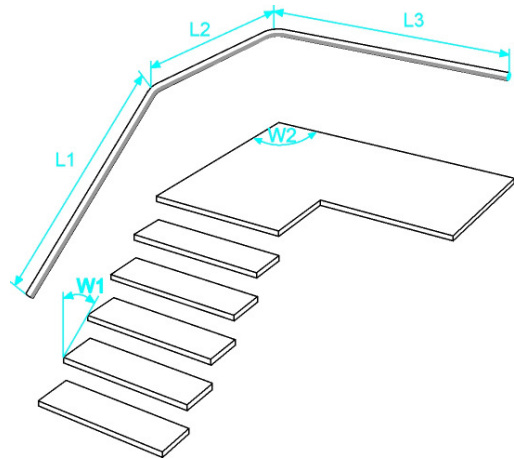
Name:

Firma:

Straße:

PLZ, Ort:

Tel. / Fax.



Maßangaben in mm bzw. Grad °

Pos.	Material	Stück	Rohr Ø	L1	L2	L3	W1	W2
1								
2								
3								
4								
5								
6								
7								
8								
9								
10								

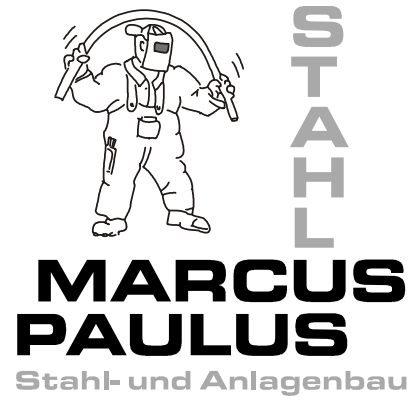


Meisterbetrieb – geprüfte Schweißer – Zertifizierter Schweißfachbetrieb
 Herstellerqualifikation Klasse B

Stahl- und Anlagenbau Marcus Paulus
 Werner-von-Siemens-Str. 15b | D-66793 Saarwellingen

Tel. +49 (0) 68 38 / 83 07 78 | Fax. +49 (0) 68 38 / 86 18 38
 www.stahlus.de | e-mail: marcus@stahlus.de

Steuer-Nr.: 010/255/07955
 Bankverbindung: Kreissparkasse Saarlouis - BLZ: 593 501 10 - Konto: 87 00 52 60
 IBAN: DE53 5935 0110 0087 0052 60 SWIFT-BIC: KRSAD55XXX



Biegeservice

Angebot Bestellung

Ihre Kontaktdaten:

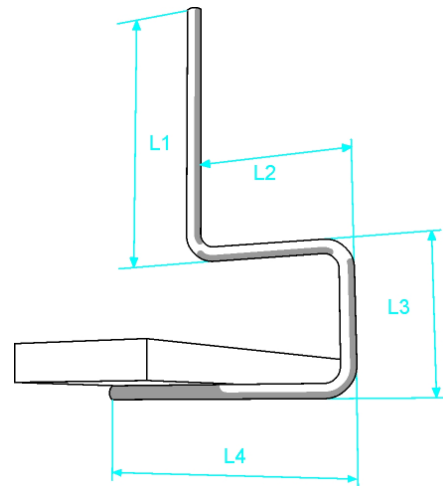
Name:

Firma:

Straße:

PLZ, Ort:

Tel. / Fax.



Maßangaben in mm

Pos.	Material	Stück	Rohr Ø	L1	L2	L3	L4
1							
2							
3							
4							
5							
6							
7							
8							
9							
10							



Meisterbetrieb – geprüfte Schweißer – Zertifizierter Schweißfachbetrieb
 Herstellerqualifikation Klasse B